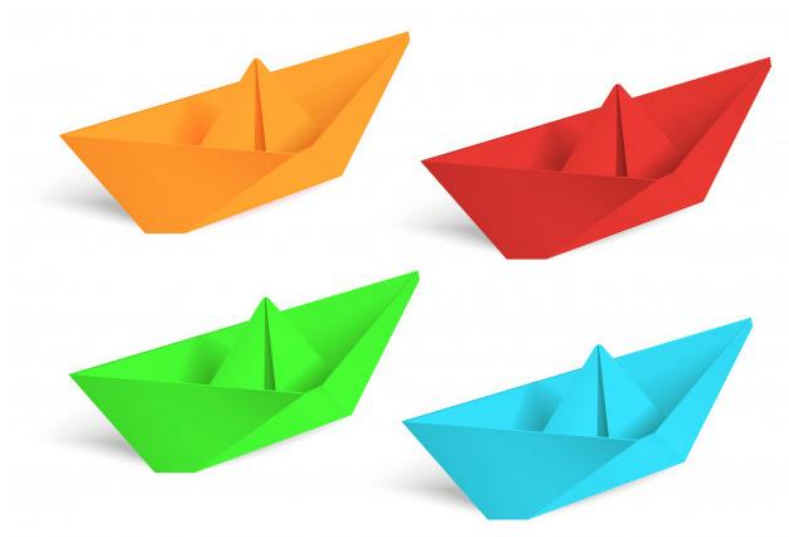


MÃO NA MASSA

CORRIDA DE BARQUINHO DE PAPEL



Fonte: freepik.com

MATERIAIS NECESSÁRIOS:

- FOLHAS DE PAPEL.
- LÁPIS DE COR (PARA DECORAR O BARQUINHO).
- BACIA (DE PREFERÊNCIA GRANDE – ELA SERÁ A NOSSA PISTA DE CORRIDA).
- ÁGUA (SUFICIENTE PARA ENCHER A BACIA).



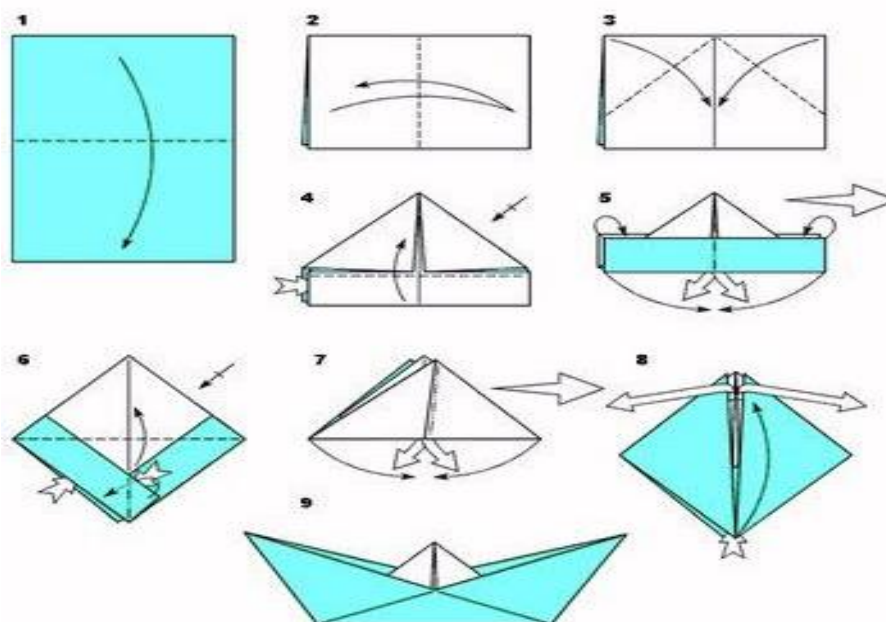
Fonte: www.tudodesenhos.com/d/barquinho-na-bacia - acesso em 26/03/2020

OBSERVAÇÃO: SEUS PAIS, OU RESPONSÁVEIS, PODEM BRINCAR TAMBÉM!

MÃO NA MASSA

SIGA O PASSO A PASSO PARA A MONTAGEM DO BARQUINHO. COM A AJUDA DOS PAIS OU RESPONSÁVEIS, FAÇA O SEGUINTE:

1. PEGUE O PAPEL E DOBRE AO MEIO.
2. BAIXE AS PONTAS DE CIMA ATÉ AO CENTRO DO PAPEL (COMO MOSTRA NA IMAGEM ABAIXO).
3. LEVANTE A ABA DE BAIXO.
4. DOBRE AS PONTAS PARA BAIXO.
5. COLOQUE OS DEDOS POR DENTRO PARA FORMAR UMA CONCAVIDADE.
6. DOBRE.
7. LEVANTE A PONTA DE BAIXO ATÉ TOCAR NA PARTE DE CIMA.
8. RODE A FOLHA E FAÇA O MESMO COM A OUTRA PONTA.
9. COLOQUE OS DEDOS NA CONCAVIDADE E DOBRE PARA FORMAR UM LOSANGO E PEGUE O PAPEL PELAS DUAS PONTAS DE CIMA E ABRA ATÉ QUE SAIA O BARCO.
10. VOCÊ PODE FAZER MAIS DE 1 BARCO.



Fonte: www.paraeducar.com.br/2016/09/barco-de-papel.html - Acesso em 26/03/2020

APÓS CONCLUIR A MONTAGEM DO BARCO, VAMOS PARA O PRÓXIMO PASSO...

1. DECORE SEU BARQUINHO.
2. COLOQUE A ÁGUA NA BACIA.
3. DELIMITE, COM UMA LINHA IMAGINÁRIA A ÁREA DE LARGADA E DE CHEGADA DE CADA BARQUINHO.
4. TODOS PRONTOS? POSICIONEM SEUS BARQUINHOS E VAMOS GUIÁ-LOS, ASSOPRANDO ATÉ A LINHA DE CHEGADA.
5. O BARQUINHO QUE PRIMEIRO ATRAVESSAR A LINHA SERÁ O VENCEDOR.



Fonte: freepik.com

BOA DIVERSÃO!!!

MÃO NA MASSA

INSTRUMENTOS MUSICAIS

VAMOS CANTAR?

BORBOLETINHA

BORBOLETINHA ESTÁ NA COZINHA
FAZENDO CHOCOLATE
PARA A MADRINHA
POTI, POTI
PERNA DE PAU
OLHO DE VIDRO
E NARIZ DE PICA-PAU, PAU, PAU!



Fonte:
<https://br.vexels.com/pngsvg/previsualizar/135533/desenho-de-borboleta>

AGORA QUE JÁ CANTAMOS, VAMOS CRIAR ALGUNS INSTRUMENTOS PARA TOCARMOS A MÚSICA DA BORBOLETINHA!

VOCÊ VAI PRECISAR DE:

1 LATA DE ALUMÍNIO VAZIA
PARA FAZER UM TAMBOR.



2 PALITOS DE SORVETE OU CHURRASCO
– SERÃO AS BAQUETAS DO TAMBOR.



1 GARRAFA PEQUENA PET VAZIA,
PARA FAZER O CHOCALHO.



UM POUQUINHO DE ARROZ CRU
PARA COLOCAR DENTRO DA GARRAFA
PET (NÃO SE ESQUEÇA DE FECHAR A
TAMPA DA GARRAFA).



PARA DECORAR A LATA
OS PALITOS E A GARRAFA PET
VOCÊ PODE USAR PAPEL COLORIDO,
FITAS OU TECIDOS
(O QUE VOCÊ TIVER EM CASA).



SEGUINDO O PASSO A PASSO ACIMA, VOCÊ TERÁ OS SEUS INSTRUMENTOS MUSICAIS E
AGORA PODERÁ CANTAR E TOCAR A MÚSICA DA BORBOLETINHA.

AGORA É COM VOCÊ!



Fonte: freepik.com